

## Fregadero Phantom

fregaderos

Código: 4350 001



### CARACTERÍSTICAS

**CUBETA DE RADIO ESTRECHO** Cubetas de formas cuadradas con un diseño moderno y una mayor capacidad. Para una estética minimalista conjugada con la máxima comodidad.

**CUBETA PROFUNDA** Fregaderos que alcanzan una profundidad importante, más de 20 cm, gracias a la tecnología de producción avanzada, que ofrecen gran capacidad y practicidad en todas las operaciones de lavado.

**DESAGÜE 3,5" BASKET** Desagüe grande de 3,5" equipado con el práctico tapón cestillo que impide el flujo de las partes sólidas en la alcantarilla.

**FREGADEROS DE ESPESOR** Acero 1 mm de espesor. Un espesor importante que garantiza máxima robustez para los fregaderos que no conocen las señales del envejecimiento.

**REBOSADERO PERIMETRAL** El rebosadero es una seguridad siempre presente en los fregaderos Foster que impide el desbordamiento del agua de la cubeta en caso de olvido. La solución del desagüe perimetral mejora la estética gracias a la forma cuadrada y esencial.

### DETALLES

Borde Instalación Enrasado | FTS

Material Acero inoxidable AISI 304

Texture Cepillado en la línea

---

Acabado Foster cepillado

---

Base 60 cm

---

Anchura 51.6 cm

---

Dimensiones 516x416 mm

---

Medida de la cubeta 500 x 400 mm

---

Hueco de encastre Ver hoja de datos técnicos

---

Dotaciones estándar Soportes de fijación, junta, desagüe, rebosadero y sifón, Caja de embalaje

---

Orificios Monomando Ningún orificio de serie

---

Escurreidor No

---

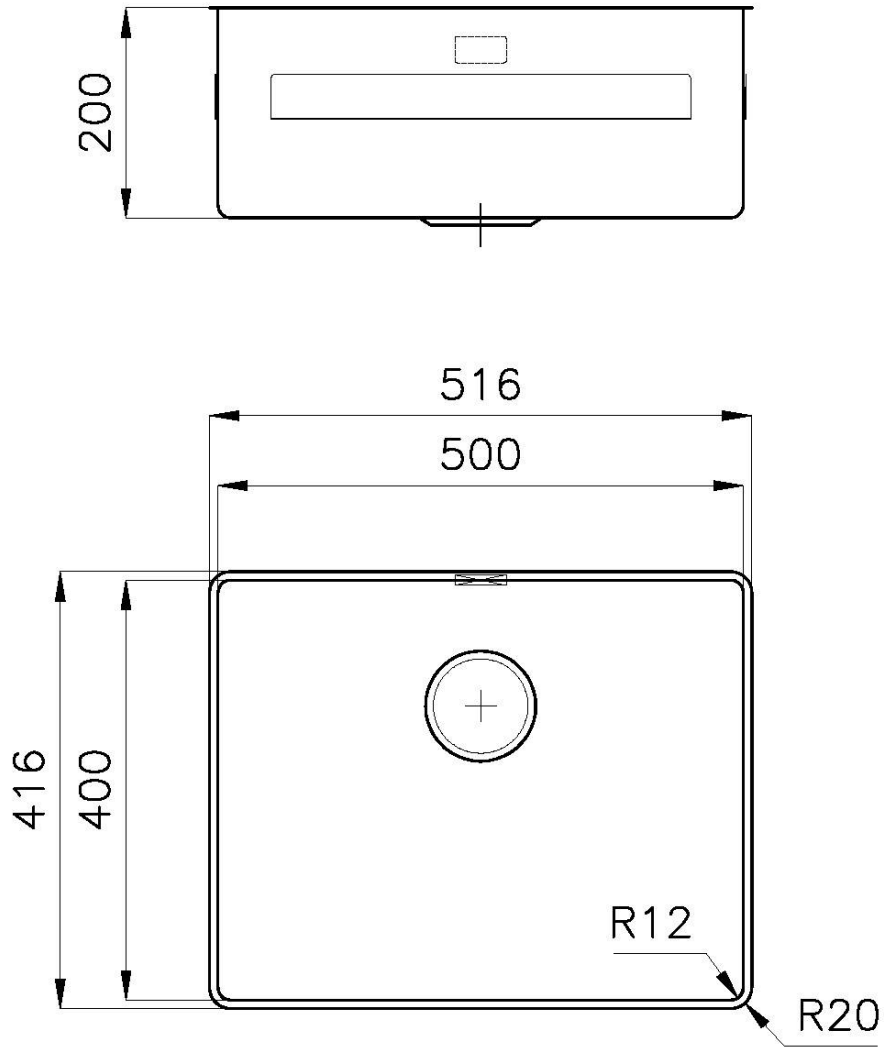
Desagüe Desagüe 3.5 "

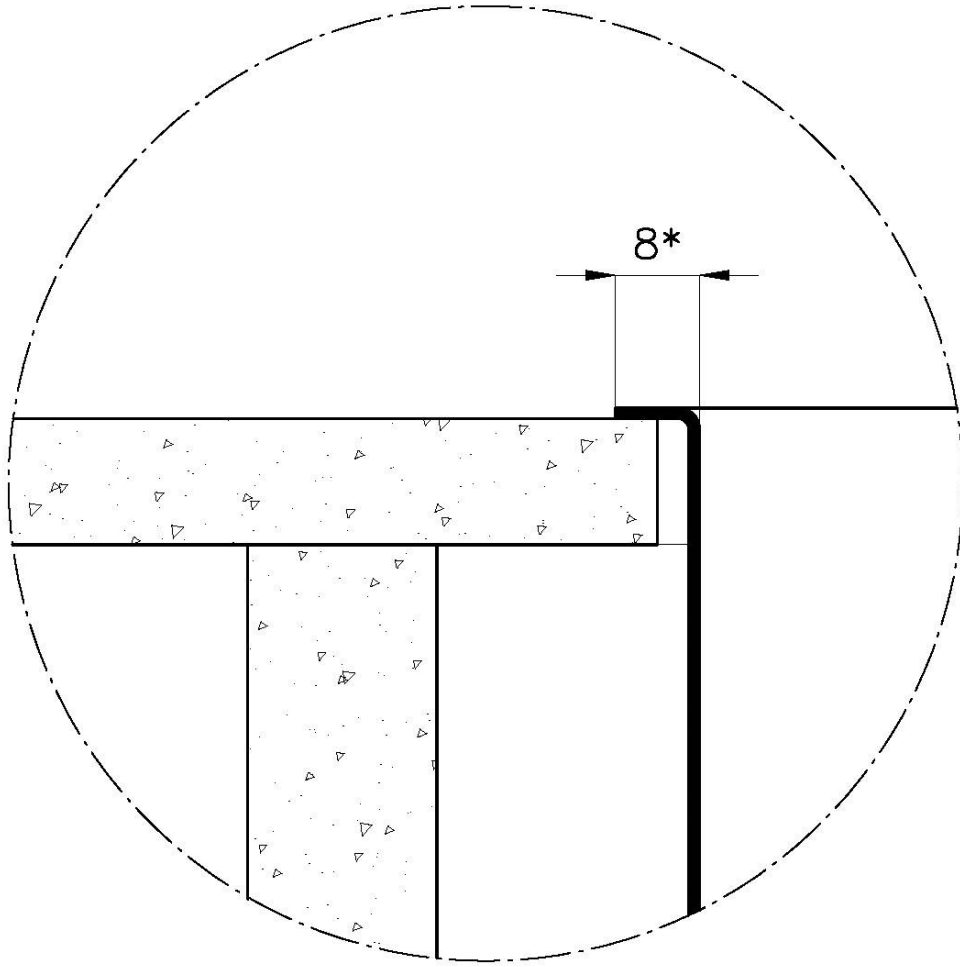
---

Número de cubetas 1 cubeta

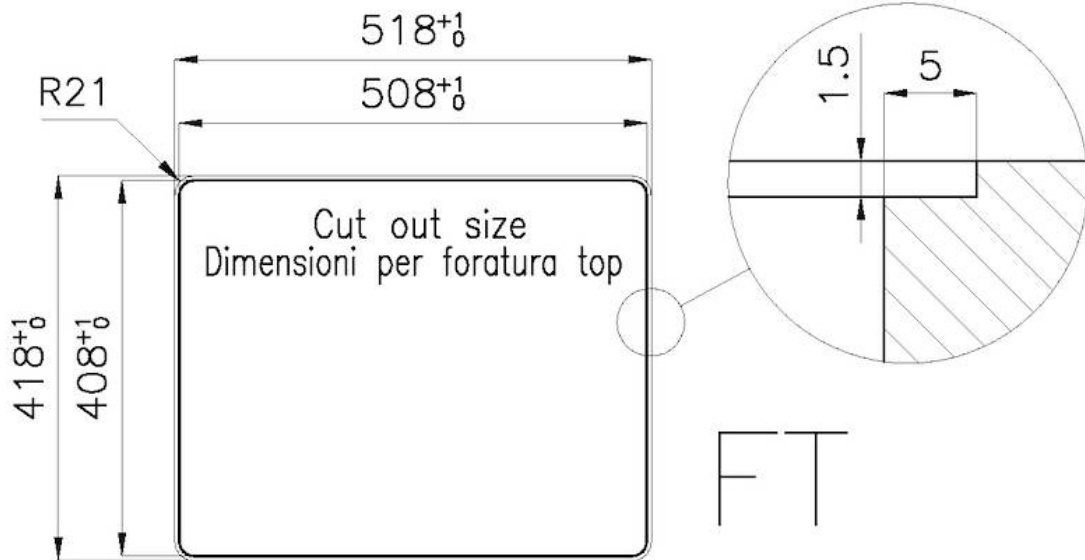
---

## DIBUJOS TÉCNICOS



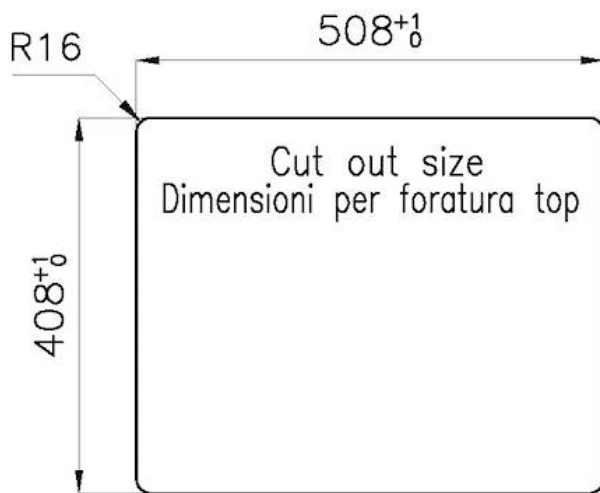


\*bordo sottile di soli 8mm  
\*Thin edge of only 8 mm

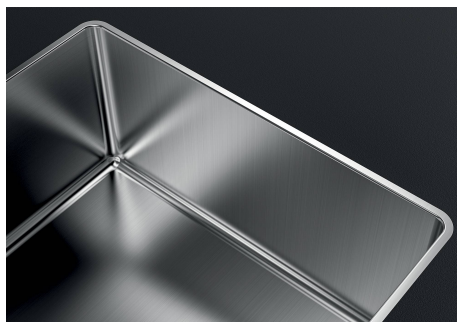


intaglio per il troppo-pieno  
solo con top > 15 mm

recess for housing the over-flow  
only for top > 15 mm



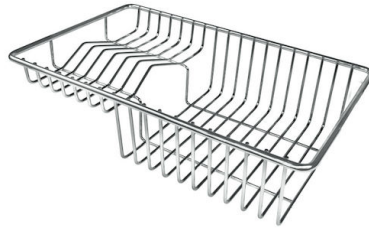
## GALERÍA



## ACCESORIOS OPCIONALES



**Cesta blanca de acero inoxidable**  
8612 000



**Cesta portaplatos inox**  
8100 303  
\* sólo en combinación con el accesorio  
8644 101



**Cesta portaplatos inox**  
8100 201



**Cubeta blanca**  
8153 100



**Rejilla portaplatos inox**  
8100 154



**Tabla de corte de cristal**  
8631 300



**Tabla de corte de HPDE**  
8657 001



**Tabla de corte Twin in HDPE**  
8644 101



**Bandeja perforada inox**  
8151 000  
\* sólo en combinación con el accesorio  
8644 101



**Bandeja perforada inox PVD  
Copper**  
8151 008



**Bandeja perforada inox PVD Gold**  
8151 009



**Bandeja perforada inox PVD Gun  
Metal**  
8151 006



**Copy**  
8100 617



**Griglia Black**  
8100 653



**Griglia Black**  
8100 651



**Griglia Black**  
8100 652



**Kit rallador con soporte para anillo  
y bandeja de recogida de alimentos**  
8159 101  
\* sólo en combinación con el accesorio  
8644 101



**Tabla de corte Twin de madera  
iroko con escurridor de pasta en acero  
inoxidable**  
8644 044

## RESIDUOS AUTOMÁTICOS OPCIONALES



**Desagüe automático - PM**  
8407 113



**Desagüe automático Space - PA**  
8407 108



**Desagüe automático Space - PE**  
8407 109



**Desagüe automático Space Light -  
PL**  
8407 117



**Desagüe automático Space Push -  
PP**  
8407 116